

## BETRIEBS- UND MONTAGEANLEITUNG **DE**

Modelle VAIO IQ

Stand: 01-2024



STAHL  
GUSS



GUSS  
NATURSTEIN  
**1** SPEICHER-  
TOPPLATTE



GUSS  
NATURSTEIN  
**2** SPEICHER-  
TOPPLATTEN



GUSS  
NATURSTEIN  
**3** SPEICHER-  
TOPPLATTEN

# INHALTSVERZEICHNIS

1. Allgemeine Informationen	3 - 4
2. Allgemeine Garantiebedingungen	5 - 6
3. Sicherheitsanweisungen	7
4. Technische Daten	8
5. Maßzeichnungen und Typenschilder	9
6. Kaminofeninstallation	10
7. Montage	11 - 15
8. Inbetriebnahmeprotokoll	16
9. Bedienung und Heizbetrieb	17 - 19
10. Reinigung	20
11. Wartung	21
12. Betriebsstörungen	22
13. Leistungserklärung	23
14. Produktdatenblätter	23
15. Energielabels	23

## **Hinweis:**

Gewährleistungsansprüche entfallen, soweit die Betriebs- und Montageanleitung nicht beachtet wird.  
Technische Änderungen und Irrtümer vorbehalten.

CB-tec GmbH | Behaimweg 2 | D - 87781 Ungerhausen

# 1. Allgemeine Informationen

Die Informationen in diesem Handbuch sind allgemeiner Natur. Nationale und europäische Normen, örtliche und baurechtliche Vorschriften sowie feuerpolizeiliche Bestimmungen sind einzuhalten.

## **Sichtkontrolle der Ware im verpackten Zustand**

Bevor die eingegangene Ware ausgepackt wird, muss diese im verpackten Zustand anhand einer Sichtkontrolle auf Beschädigungen überprüft werden. Für eventuelle Gewährleistungsansprüche gegenüber der ausliefernden Spedition ist es zwingend erforderlich, eventuelle Beschädigungen auf dem Lieferschein/ Speditionsschein zu vermerken sowie diese anhand von Fotos zu dokumentieren. Beschädigungen sind CB-tec unverzüglich mitzuteilen.

## **Lieferung**

Während des Transports kann es zur Beschädigung der Ware kommen, auch im Falle, einer augenscheinlich unbeschädigten Verpackung. Deshalb ist es wichtig, dass Sie den Kaminofen genau kontrollieren, und eventuelle Schäden innerhalb einer Woche der Spedition melden. Im Falle einer sichtbaren Beschädigung der Ware, oder Verpackung, vermerken Sie dies direkt bei der Warenübernahme auf dem Transportdokument.

## **Auspacken**

Alle Karton- und Kunststoffteile sind recyclingfähig. Bitte geben Sie diese Verpackungsteile in Ihre örtliche Wertstoff-Sammelstelle. Alle Holzteile sind nicht oberflächenbehandelt und können als Heizmaterial für Ihren Kaminofen verwendet werden. Entfernen Sie die Verpackung bitte sehr vorsichtig, damit Sie nichts beschädigen. Überzeugen Sie sich vor dem Aufstellen, ob die Tragfähigkeit der Unterkonstruktion dem Gewicht des Ofens standhält! Für den Transport Ihres Kaminofens dürfen nur zugelassene Transporthilfen mit ausreichender Tragfähigkeit verwendet werden. Stellen Sie sich bitte nicht auf Ihren Kaminofen; er ist nicht als Leiter oder Standgerüst geeignet.

## **Grundsätzliche Anforderung an die Montage**

Die Aufstellung und Installation Ihres VAIO IQ Kaminofens hat durch einen Fachmann zu erfolgen. Vor dem Aufstellen und der Installation Ihres VAIO IQ Kaminofens ist ein Gespräch mit Ihrem bevollmächtigten Bezirksschornsteinfegermeister zu führen, um die Eignung der Schornsteinanlage und des Aufstellortes sowie ggf. weitere Fragen zu klären.

## **Bauarten von Kaminöfen**

Die VAIO IQ Modelle haben eine selbstschließende Feuerraumtür nach Bauart 1 und dürfen an einen mehrfach belegten Schornstein angeschlossen werden. Alle an einem Schornstein angeschlossenen Feuerstätten müssen ebenfalls für eine Mehrfachbelegung zugelassen sein.

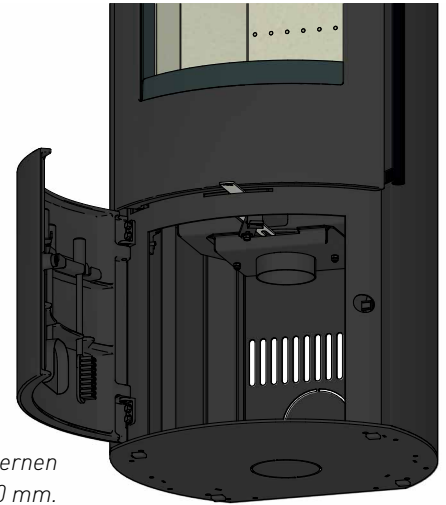
Aus Sicherheitsgründen muss die Feuerraumtür, mit Ausnahme der Beschickung, um Heizgasaustritt zu vermeiden, stets geschlossen sein.

## **Nationale und örtliche Bestimmungen müssen erfüllt werden!**

## Verbrennungsluftversorgung

Der Kaminofen darf nur in Räumen mit ausreichender Verbrennungsluftzufuhr aufgestellt werden. Dies ist in Räumen gewährleistet, die mindestens eine Tür ins Freie oder ein Fenster haben, das geöffnet werden kann, oder mit anderen Räumen unmittelbar oder mittelbar in einem Verbrennungsluftverbund stehen. Zum Verbrennungsluftverbund gehören nur Räume derselben Wohnung oder Nutzungseinheit.

Im Fall von neuen, dichten Häusern, und vor allem von Häusern mit mechanischer Luftzufuhr, ist es wichtig, genügend Verbrennungsluft zuzuführen. Der Kaminofen hat einen Zentralanschluss, der genügend Luft direkt in den Verbrennungsprozess zuführt. Sie können also Luft über ein Anschlussrohr zuführen. So zugeführte Brennluft kann mit Verbrennungsluftschieber direkt am Ofen gesteuert werden.



*Der Luftstutzen des externen Verbrennungsluftstutzen beträgt Ø 100 mm.*

## Zulässige Brennstoffe

Zulässige Brennstoffe sind Scheitholz mit einer Länge von 33 cm und einem Durchmesser von 10 cm, sowie Holzbriketts nach DIN 51731 HP2.

Es darf nur luftgetrocknetes Scheitholz verwendet werden. Die Verfeuerung von Abfällen und insbesondere Kunststoff ist laut Bundesemissionsschutzgesetz verboten. Darüber hinaus schadet dies der Feuerstätte und dem Schornstein. Luftgetrocknetes Scheitholz mit maximal 20% Wasser wird durch eine mindestens einjährige (Weichholz) bzw. zweijährige Trockenzeit (Hartholz) erreicht.

Holz ist kein Dauerbrand-Brennstoff, so dass ein Durchheizen der Feuerstätte mit Holz über Nacht nicht möglich ist.

## Brandschutz

Machen Sie besonders Ihre Kinder auf diese Gefahr aufmerksam und halten Sie Ihre Kinder während des Heizbetriebes vom Kaminofen möglichst fern. Das Heizen führt zu einer starken Erhitzung der Oberfläche des Kaminofens sowie der Bedienelemente, vor allem aber der Scheibe und dem Rauchrohr. Berühren Sie diese Teile nie ohne entsprechende Schutzbekleidung oder Hilfsmittel wie z. B. Hitzeschutzhandschuhe. Legen Sie auf keinen Fall Wäschestücke oder andere Gegenstände zum Trocknen auf den Kaminofen. Das Abstellen von nicht hitzebeständigen Gegenständen auf dem Ofen oder in dessen Nähe ist verboten. Wäscheständer zum Trocknen von Kleidungsstücken oder dergleichen müssen in ausreichendem Abstand vom Kaminofen aufgestellt werden. Das Verheizen bzw. Einbringen von leicht brennbaren oder explosiven Stoffen wie leere Spraydosen und dergleichen in den Brennraum sowie deren Lagerung in unmittelbarer Nähe Ihres Heizgerätes ist wegen Explosionsgefahr strengstens verboten. Beim Nachheizen sollten Sie keine weiten oder leicht brennbaren Kleidungsstücke tragen. Beim Betrieb Ihres Kaminofens ist das Verarbeiten von leicht brennbaren und explosiven Stoffen im gleichen oder in benachbarten Räumen verboten.

## 2. Allgemeine Garantiebedingungen

### Generelle Informationen

Dieses Produkt ist ein nach dem Stand der Technik gefertigtes Qualitätserzeugnis. Die verwendeten Materialien wurden sorgfältig ausgewählt und stehen, wie unser gesamter Produktionsprozess, unter ständiger Kontrolle. Für das Aufstellen oder Verbauen dieses Produktes sind besondere Fachkenntnisse erforderlich. Daher dürfen unsere Produkte nur von Fachbetrieben unter Beachtung der gültigen gesetzlichen Bestimmungen eingebaut und in Betrieb genommen werden.

### Garantiezeit

Die Allgemeinen Garantiebedingungen gelten nur innerhalb der Bundesrepublik Deutschland und der Europäischen Union. Die Garantiezeit und Umfang der Garantie wird im Rahmen dieser Bedingungen außerhalb der gesetzlichen Gewährleistung, die unberührt bleibt, gewährt. Die Firma CB-tec übernimmt eine 24-monatige Garantie für den Grundkorpus des Kaminofens und ggf. Natursteinbestandteile.

### Wirksamkeitserfordernis für die Garantie

Die Garantiezeit beginnt mit Auslieferungsdatum an den Händler. Dies ist durch etwa Rechnung mit Lieferbestätigung des Händlers nachzuweisen.

### Mängelbeseitigung/Instandsetzung

Unabhängig von der gesetzlichen Gewährleistung, die innerhalb der gesetzlichen Gewährleistungsfristen Vorrang vor dem Garantieverprechen hat, werden im Rahmen dieser Garantie alle Mängel kostenfrei behoben, die nachweislich auf einen Materialfehler oder auf einen Herstellerfehler beruhen und die übrigen Bedingungen dieses Garantieverprechens eingehalten sind. Im Rahmen dieses Garantieverprechens behält sich die Firma CB-tec vor, entweder den Mangel zu beseitigen oder das Gerät kostenfrei auszutauschen. Die Mängelbeseitigung hat Vorrang.

Dieses Garantieverprechen umfasst ausdrücklich nicht weitergehenden Schadensersatz, der über die gesetzliche Gewährleistung hinaus ausgeschlossen ist.

### Ersatzteile

Werden Ersatzteile benötigt, dürfen ausschließlich die vom Hersteller hergestellten oder von diesem empfohlenen Ersatzteile verwendet werden.

### Haftung

Schäden und Schadensersatzansprüche, die nicht die Ursache in einem mangelhaft gelieferten Gerät der Firma CB-tec haben, werden ausgeschlossen. Davon ausgenommen sind gesetzliche Gewährleistungsansprüche, wenn diese im Einzelfall bestehen sollten.

### Schlussbemerkung

Über diese Garantiebedingungen und Garantiezusagen hinaus, steht Ihnen der Fachhändler/Vertragspartner gern mit Rat und Tat zur Verfügung. Es wird ausdrücklich empfohlen, Kaminanlagen und Kaminöfen regelmäßig durch einen Ofensetzer überprüfen zu lassen.

## Garantieausschluss

Die Garantie umfasst nicht:

- Den Verschleiß des Produktes
- Schamott/Vermiculite/Thermobeton: Sind ein Naturprodukt, das bei jedem Heizvorgang Ausdehnungen und Schrumpfungen unterliegt. Hierbei können Risse entstehen. Solange die Auskleidungen die Position im Brennraum beibehalten und nicht zerbrechen, sind diese voll funktionsfähig.
- Die Oberflächen: Verfärbungen im Lack oder auf den galvanischen Oberflächen, die auf thermische Belastung oder Überlastung zurückzuführen sind.
- Die Dichtungen: Nachlassen der Dichtheit durch thermische Belastung und Verhärtung.
- Die Glaskeramik: Verschmutzungen durch Ruß oder eingebrannte Rückstände von verbrannten Materialien, sowie farbliche oder andere optische Veränderungen aufgrund der thermischen Belastung.
- Falscher Transport und/oder falsche Lagerung
- Unsachgemäße Handhabung von zerbrechlichen Teilen wie Glas
- Unsachgemäße Handhabung und/oder Gebrauch
- Fehlende Wartung
- Fehlerhafter Einbau oder Anschluss des Gerätes
- Nichtbeachtung der Betriebs- und Montageanleitung
- Technische Abänderungen an dem Gerät durch firmenfremde Personen
- Erhöhte Hitzebeanspruchung durch zu hohe Holzauflagemenge (siehe techn. Daten)

➔ Verfärbungen bzw. Schäden an den Natursteinelementen, die durch falsches Heizen insbesondere durch zu große Holzaufgabe (siehe max. Holzauflagemengen) und/oder falscher Pflege entstehen, sind von der Garantie ausgeschlossen.

### 3. Sicherheitsanweisungen (bitte lesen, sehr wichtig!)

Lesen Sie diese Betriebs- und Montageanleitung vor der Montage bzw. Inbetriebnahme Ihres Kaminofens sorgfältig durch. Es sind alle Gegenstände aus dem Brennraum zu entfernen (außer Brennraumauskleidung). Lassen Sie sich von Ihrem Fachhändler in die Bedien- und Funktionsweise einweisen! Es sind nationale und europäische Normen sowie örtliche Vorschriften bei dem Betrieb des Kaminofens zu beachten!

- Zum Öffnen der Tür bitte immer Hitzeschutzhandschuh benutzen! So können Sie Holz nachlegen, obwohl der Griff heiß ist. Im Heizbetrieb den Ofen nur mit Hitzeschutzhandschuh berühren!
- Kleinkinder, ältere oder gebrechliche Personen: Wie bei allen Heizgeräten ist es sinnvoll, eine Schutzvorrichtung für diese Personengruppen anzubringen, da die Sichtscheibe und auch die Verkleidungsteile der Feuerstätte sehr heiß werden können! Verbrennungsgefahr! Diese Personengruppen nie an der brennenden oder gerade erloschenen Feuerstätte unbeaufsichtigt lassen! Bitte machen Sie diese Personengruppen auf die Gefahrenquelle aufmerksam.
- Stellen Sie sicher, dass sich weder in der Nähe des Ofens noch auf dem Ofen brennbares Material befindet.
- Kein brennbares Element darf sich im Wärmestrahlungsbereich des Ofens befinden.
- Der Kaminofen darf nur mit geschlossener Feuerraumtür betrieben werden. Die Tür ist auch im kalten Zustand immer geschlossen zu halten. Die Tür wird nur zum Anfeuern, Nachlegen und Reinigen geöffnet!
- Vermeiden Sie eine Überlastung des Ofens durch eine allzu große Brennstoffmenge.
- Zünden Sie den Ofen niemals mit Hilfe von Alkohol, Benzin oder anderen brennbaren, nicht geeigneten Stoffen an.
- Stellen Sie sicher, dass der Aschebehälter niemals völlig mit Asche gefüllt ist, weil sonst nicht genügend Luft zugeführt wird.
- Schieben Sie den Aschebehälter immer bis zum Anschlag.
- Stellen Sie eine ausreichende Frischluftzufuhr für den Zug des Ofens sicher. Der Ofen verbraucht Sauerstoff.
- Vergessen Sie nicht, dass ein eingeschalteter Küchenventilator, der sich im selben oder Nebenraum befindet, einen Unterdruck verursacht. Das kann dazu führen, dass Rauch in den Raum gelangt. Versichern Sie sich, dass eine ausreichende Verbrennungsluftzufuhr vorhanden ist.
- Entnehmen Sie niemals heiße Asche. Lagern Sie die Asche in einem Behälter, der feuerbeständig und nicht brennbar ist.
- Lagern Sie keine brennbaren Flüssigkeiten in der Nähe Ihres Kaminofens!

## 4. Technische Daten

Leistungsdaten	VAIO IQ	VAIO IQ	Maße   Gewicht	VAIO IQ	VAIO IQ
	Stahl	Naturstein		Stahl	Naturstein
NW-Leistung, kW	6,3	6,3	Gesamthöhe in cm	117,50	118,50
Wirkungsgrad, %	> 80,0	> 80,0	Gesamtbreite in cm	54,00	60,00
Abgasmassenstrom bei NW, g/s	4,7	4,7	Gesamttiefe in cm	48,00	48,00
Abgastemp. Abgasstutzen, °C	302	302	Gewicht in kg (ca.)	180	290
Mindestförderdruck bei NW, Pa	12	12	Max. Scheitholzlänge in cm	33	33
Energieeffizienzklasse	A+	A+	Scheibenmaße in cm (B x T x H)	36 x 6 x 46	36 x 6 x 46
Verbrennungsluftbedarf, m³/h	12,85	12,85	<b>Prüfungen   Zulassungen</b>		
Max. Holzauflagemenge kg/h	1,46	1,46	DIBt	✓	✓
			DIN EN 13240	✓	✓
			1. BlmSchV.   2. BlmSchV.	✓   ✓	✓   ✓
			Italien	****	****
			Dänemark	✓	✓

### Rauchrohr

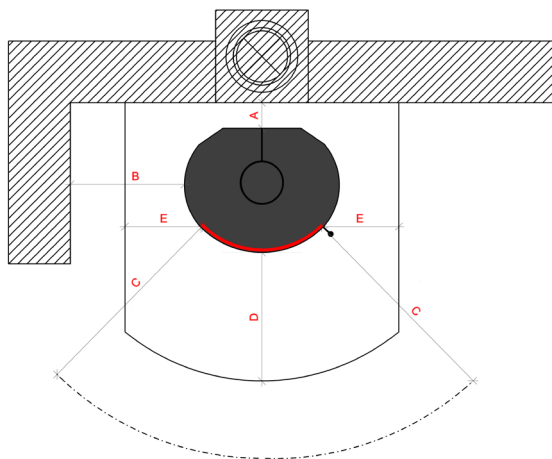
Durchmesser $\varnothing$ in mm	150	150
Höhe in cm (Abgang hinten)	99,7	99,7

### Verbrennungsluftstutzen (hinten und unten möglich\*)

Durchmesser $\varnothing$ in mm	100	100
---------------------------------	-----	-----

\* Die VAIO IQ-Modelle verfügen über einen Anschlussstutzen nach unten. Von diesem aus kann mittels Verbindungsleitung nach unten oder hinten angeschlossen werden.

### Erforderliche Brandschutzabstände in cm



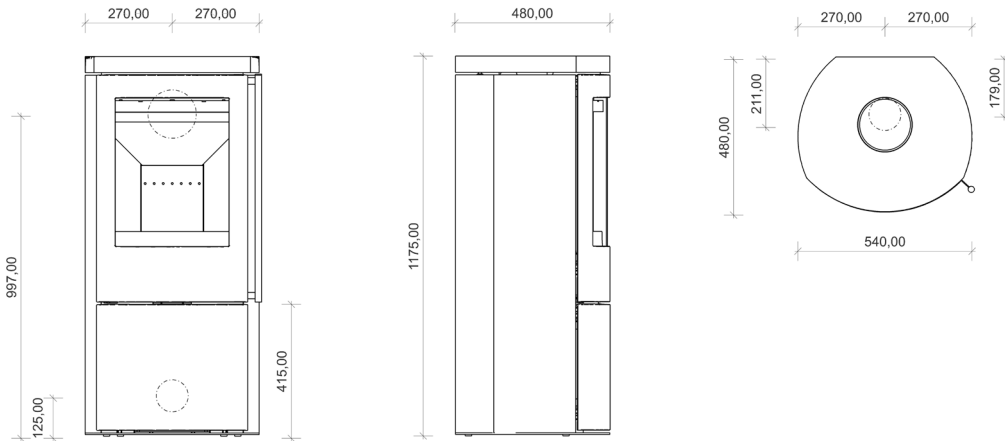
Hintere Wand (A)	zu schützen = 20
Seitliche Wand (B)	zu schützen = 45
Strahlung Scheibe (C)	zu schützen = 110
Boden	zu schützen = 0
Decke	zu schützen = 0
Funkenschutz (D)	vor der Tür = 50
Funkenschutz (E)	seitlich/hinten zur Tür = 30

ca. Angaben in cm. Diese Angaben gelten für die Brandschutzabstände in Deutschland. In allen anderen Länder gelten die dort üblichen länderspezifischen Angaben.



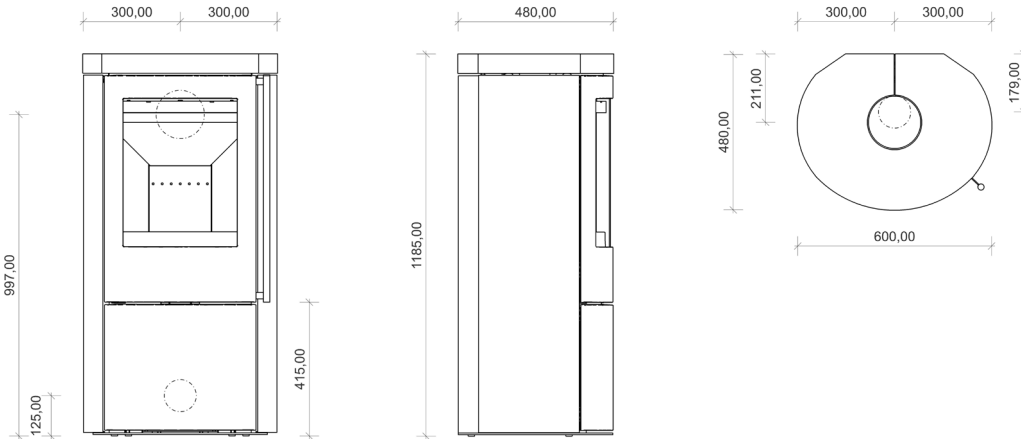
# 5. Maßzeichnungen und Typenschilder

## Ausführung Stahl



ca. Angaben in mm

## Ausführung Naturstein



ca. Angaben in mm

## Typenschilder

<b>CB-tec GmbH</b> Behalmweg 2 87781 Ungerhausen GERMANY			VAIO IQ Steel   Stahl
Room heater for residential buildings. Time-burning fireplace!   Raumheizung in Gebäuden. Zeitbrandfeuerstätte!   Chauffage des locaux pour les bâtiments résidentiels. Foyer à feu temporaire!   Riscaldatore della stanza per edifici residenziali. Camino a tempo!			
Use fuels in accordance with DIN EN ISO 17225.   Brennstoffe nach DIN EN ISO 17225 verwenden. Utiliser des combustibles conformes à la norme DIN EN ISO 17225.   Utilizzare combustibili in conformità alla norma DIN EN ISO 17225.			
Logs or wood briquettes   Scheitholz oder Holzbräuellets   Bûches ou briquettes de bois   Ceppi o bricchette di legno			
Classification of appliance   Klassifizierung des Geräts Classification des appareils   Classificazione dell'apparecchio			
Multiple use of the chimney is permitted.   Mehrfachbelegung des Schornsteins ist zulässig.   L'occupazione multiple de la cheminée est autorisée.   È consentito l'uso multiplo del camino.			
Standards   Normen   Normes   Norme EN13240   1. BlmsSchV.   2. BlmsSchV.			
P <sub>nom</sub>	kW	6,3	Read an follow assembly and instructions manual. Use only recommended fuel. Not for continuousheating. Information about the connection in a shared flue can be found in the instruction manual.  Lesen und befolgen Sie die Aufstellungs- und Bedienungsanleitung. Verwenden Sie nur vorgeschriebene Brennstoffe. Die Feuerstätte ist für Zeitbrand geeignet. Informationen über den Anschluss an einen gemeinsamen Schornstein finden Sie in der Bedienungsanleitung.  Avant de chauffer pour la première fois, veuillez étudier le mode d'emploi. N'utilisez que du combustible adapté à cet usage. L'appareil n'est pas conçu pour un chauffage continu. Les informations concernant la raccordement dans un conduit de fumée commun se trouvent dans le Mode d'emploi.
P <sub>nom</sub>	kW		
η <sub>nom</sub>	%	83,8	
CO <sub>nom</sub> (13 % O <sub>2</sub> )	mg/m <sup>3</sup>	1069,2	
NO <sub>xnom</sub> (13 % O <sub>2</sub> )	mg/m <sup>3</sup>	100,0	
OGC <sub>nom</sub> (13 % O <sub>2</sub> )	mg/m <sup>3</sup>	60,9	
PM <sub>10nom</sub> (13 % O <sub>2</sub> )	mg/m <sup>3</sup>	28,9	
p <sub>nom</sub>	Pa	12	
T <sub>nom</sub>	°C	302	
M <sub>nom</sub>	g/s	4,73	
laterally rear ceiling floor radiation range	mm	450 250 - 1100	
H	mm	1175	
W	mm	540	
L	mm	480	
CON, INT	INT		Leggere e seguire il manuale di montaggio e istruzioni. Usare solo il combustibile raccomandato. Non per il riscaldamento continuo. Le informazioni sul collegamento in una canna fumaria comune si trovano nelle manuale operativo.
φ <sub>out</sub>	mm	150	
P <sub>w</sub>	bar		
W	W		
Verification nr.	DBI AN23-4689-06-430		
Serial number   Fertigungsnummer Numéro de série   Numero di serie			

<b>CB-tec GmbH</b> Behalmweg 2 87781 Ungerhausen GERMANY			VAIO IQ Natural stone   Naturstein
Room heater for residential buildings. Time-burning fireplace!   Raumheizung in Gebäuden. Zeitbrandfeuerstätte!   Chauffage des locaux pour les bâtiments résidentiels. Foyer à feu temporaire!   Riscaldatore della stanza per edifici residenziali. Camino a tempo!			
Use fuels in accordance with DIN EN ISO 17225.   Brennstoffe nach DIN EN ISO 17225 verwenden. Utiliser des combustibles conformes à la norme DIN EN ISO 17225.   Utilizzare combustibili in conformità alla norma DIN EN ISO 17225.			
Logs or wood briquettes   Scheitholz oder Holzbräuellets   Bûches ou briquettes de bois   Ceppi o bricchette di legno			
Classification of appliance   Klassifizierung des Geräts Classification des appareils   Classificazione dell'apparecchio			
Multiple use of the chimney is permitted.   Mehrfachbelegung des Schornsteins ist zulässig.   L'occupazione multiple de la cheminée est autorisée.   È consentito l'uso multiplo del camino.			
Standards   Normen   Normes   Norme EN13240   1. BlmsSchV.   2. BlmsSchV.			
P <sub>nom</sub>	kW	6,3	Read an follow assembly and instructions manual. Use only recommended fuel. Not for continuousheating. Information about the connection in a shared flue can be found in the instruction manual.  Lesen und befolgen Sie die Aufstellungs- und Bedienungsanleitung. Verwenden Sie nur vorgeschriebene Brennstoffe. Die Feuerstätte ist für Zeitbrand geeignet. Informationen über den Anschluss an einen gemeinsamen Schornstein finden Sie in der Bedienungsanleitung.  Avant de chauffer pour la première fois, veuillez étudier le mode d'emploi. N'utilisez que du combustible adapté à cet usage. L'appareil n'est pas conçu pour un chauffage continu. Les informations concernant la raccordement dans un conduit de fumée commun se trouvent dans le Mode d'emploi.
P <sub>nom</sub>	kW		
η <sub>nom</sub>	%	83,8	
CO <sub>nom</sub> (13 % O <sub>2</sub> )	mg/m <sup>3</sup>	1069,2	
NO <sub>xnom</sub> (13 % O <sub>2</sub> )	mg/m <sup>3</sup>	100,0	
OGC <sub>nom</sub> (13 % O <sub>2</sub> )	mg/m <sup>3</sup>	60,9	
PM <sub>10nom</sub> (13 % O <sub>2</sub> )	mg/m <sup>3</sup>	28,9	
p <sub>nom</sub>	Pa	12	
T <sub>nom</sub>	°C	302	
M <sub>nom</sub>	g/s	4,73	
laterally rear ceiling floor radiation range	mm	450 250 - 1100	
H	mm	1185	
W	mm	600	
L	mm	480	
CON, INT	INT		Leggere e seguire il manuale di montaggio e istruzioni. Usare solo il combustibile raccomandato. Non per il riscaldamento continuo. Le informazioni sul collegamento in una canna fumaria comune si trovano nelle manuale operativo.
φ <sub>out</sub>	mm	150	
P <sub>w</sub>	bar		
W	W		
Verification nr.	DBI AN23-4689-06-430		
Serial number   Fertigungsnummer Numéro de série   Numero di serie			

## 6. Kaminofeninstallation

### Anforderungen an den Aufstellungsort

Der Kaminofen darf nur in Räumen und an Stellen aufgestellt werden, bei denen nach Lage, baulichen Umständen und Nutzungsart keine Gefahren entstehen. Für einen ordnungsgemäßen Betrieb des Kaminofens muss die Grundfläche des Aufstellraumes so gestaltet und groß sein, dass dem Raum **jederzeit genügend Verbrennungsluft** zuströmen kann.

**Bei der Installation des Kaminofens sind die Landesbauordnungen und die Feuerungsverordnungen zu beachten. Ihr zuständiger Bezirksschornsteinfeger wird Ihnen hierzu die notwendigen Auskünfte erteilen. Er gibt Ihnen auch die Genehmigung zum Anschluss an den Schornstein.**

Ihr Kaminofen entspricht der Bauart 1. Damit ist eine Mehrfachbelegung möglich. Der Schornstein wird nach DIN 4705 Teil 1 bzw. Teil 2 bemessen. Die dafür erforderlichen Tripelpunktswerte sind in den technischen Daten für die einzelnen Typen enthalten.

Der Schornsteinanschluss ist fachgerecht unter Berücksichtigung der Anforderungen aus DIN 18 160 auszuführen.

Die Aufstellflächen müssen bezüglich Brandschutz sicher ausgebildet sein. So ist die Tragfähigkeit der Aufstellfläche unter Berücksichtigung des Gewichtes des Kaminofens nachzuweisen.

### Bauanmeldung

Vor der Durchführung einer Neuinstallation eines Schornsteins ist es erforderlich, dass Sie den Bau der zuständigen Behörde melden. Das für Sie zuständige Bauamt erteilt Ihnen nähere Informationen.

### Kontrolle

Nach Beendigung der Installation/Aufstellung des Kaminofens muss der Bezirksschornsteinfegermeister (in Bayern auch ein eingetragener Fachbetrieb) immer Ihre Arbeit kontrollieren, noch bevor Sie den Ofen das erste Mal anzünden können. Dies gilt ungeachtet dessen, ob Sie die Installation mit einem bereits existierenden oder einem komplett neuen Schornstein durchgeführt haben.

### Schornstein

Der Durchmesser des Rauchabzugs muss mindestens 150 mm betragen.

Wenn Sie die Absicht haben, Ihren Kaminofen an einem bereits existierenden Schornstein aufzustellen, der sich im Haus befindet, lassen Sie ihn zuerst von einem Schornsteinfeger kontrollieren, damit er eine eventuelle Renovierung vorschlagen kann.

Das Anschlussrohr muss für eine minimale Rauchttemperatur von 350° C zugelassen sein.

### Abstand zu brennbaren Bauteilen

Der Mindestabstand vor dem Kaminofen muss mindestens 110 cm betragen.

### Fußböden

Vor der Feuerungsöffnungen von Feuerstätten für feste Brennstoffe sind Fußböden aus brennbaren Baustoffen durch einen Belag aus nichtbrennbaren Baustoffen zu schützen. Der Belag muss sich nach vorn auf mindestens 50 cm und seitlich auf mindestens 30 cm über die Feuerungsöffnung hinaus erstrecken.

### Rauchrohr

Rauchrohre sind eine besondere Gefahrenquelle im Hinblick auf Giftgasaustritt und Brandgefahr. Holen Sie sich unbedingt für deren Anordnung und Montage den Rat eines konzessionierten Fachbetriebes ein. Bitte beachten Sie beim Anschluss Ihres Rauchrohres an den Schornstein, im Bereich mit holzverkleideten Wänden, die entsprechenden Einbaurichtlinien.

## 7. Variante VAIO IQ Stahl wird bereits fertig montiert geliefert.

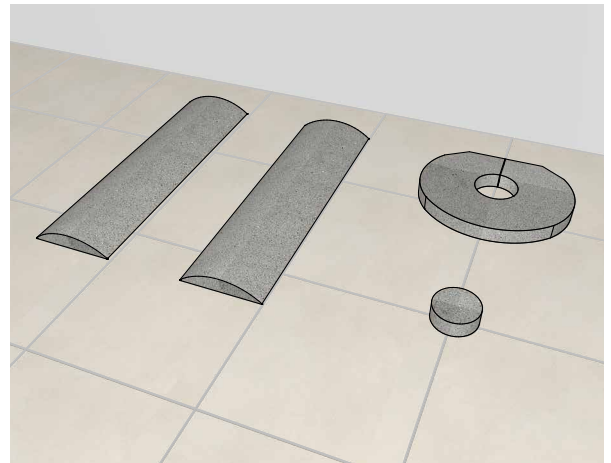
### 7.1 Detaillierte Montage VAIO IQ (Natursteinverkleidung)

#### Lieferumfang

- Heiztechnik inkl. Türgriff
- Seitenteile (Naturstein)
- TOP-Platte (Naturstein)
- Ofenhandschuh
- Sonstiges Zubehör (z. B. Befestigungsmaterial)
- Betriebs- und Montageanleitung



Beispielbild



Beispielbild

→ **Hinweis:** Bei unzureichender Tragfähigkeit der Aufstellfläche müssen geeignete Maßnahmen getroffen werden (z.B. Platte zur Lastverteilung).

#### Auspacken der Ware

Beim Auspacken der Ware ist unbedingt darauf zu achten, dass keine Beschädigungen durch Schneidwerkzeuge (Klingen, Cuttermesser, Scheren, etc.) entstehen.

#### Transport der Bestandteile zum Aufstellort

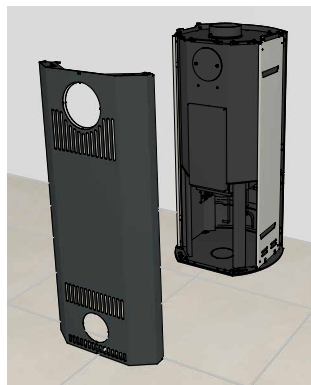
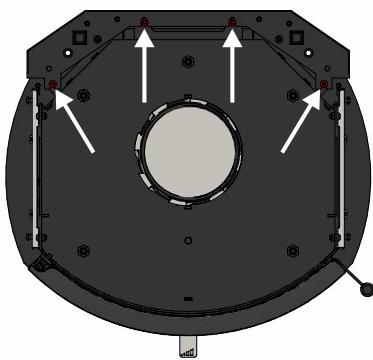
- Für den Transport auf saubere Hände / Handschuhe achten
- Die Natursteinelemente niemals auf den Ecken oder Kanten absetzen
- Natursteinelemente niemals auf dem Boden oder Untergrund ziehen oder schieben (Gefahr des Verkratzens)
- Natursteinelemente immer zum Aufstellort tragen, nicht mit Sackkarren, etc. transportieren
- Transport der Heiztechnik darf grundsätzlich nur stehend oder leicht geneigt auf den Rückseiten angelehnt erfolgen, niemals von der Türseite aufnehmen
- Transport der Heiztechnik nur bei geschlossener Feuerraumtür

## 1 Kaminofen auspacken



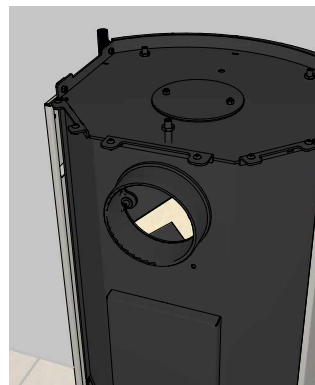
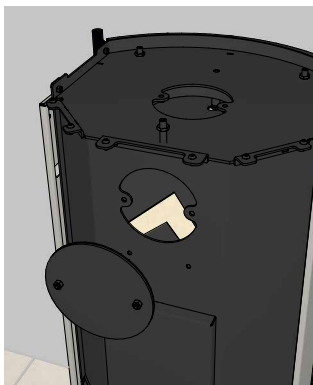
Heizeinsatz vorsichtig auspacken und zum Aufstellort transportieren.

## 2 Vorbereitung Anschlüsse



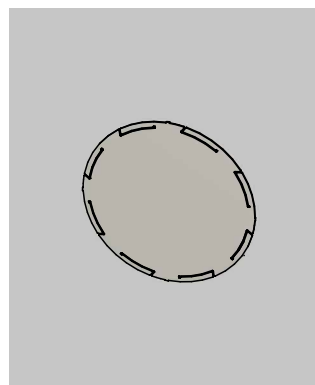
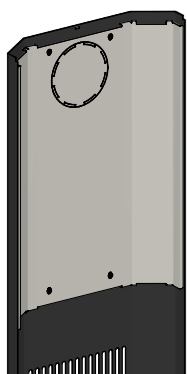
Falls ein hinterer Anschluss der Verbrennungsluft und / oder für das Rauchrohr gewünscht ist, müssen die vorperforierten Löcher in der Metall-Rückwand heraus genommen werden. Die 4 Schrauben dazu lösen und die Rückwand aushängen.

## 3 Vorbereitung Anschlüsse



Rauchrohrstutzen an den jeweils gewünschten Abgang umschrauben und den nicht genutzten Abgang mit dem Blinddeckel verschließen.

## 4 Abstandshalter TOP-Platte



Inneres Metallteil der Rückwand zur Seite legen. Dieses wird unter Punkt 7 wieder benötigt.

## 5 Heiztechnik aufstellen und ausrichten

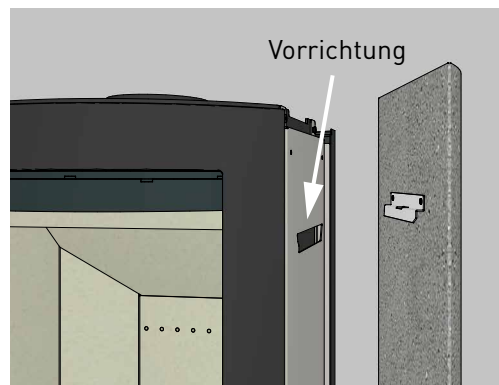
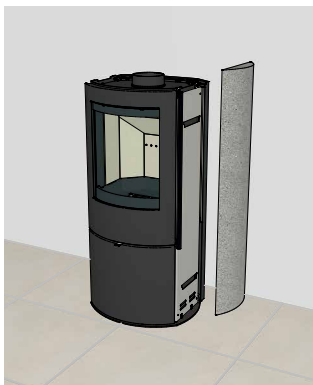


Die Heiztechnik am Aufstellort positionieren und ausrichten.

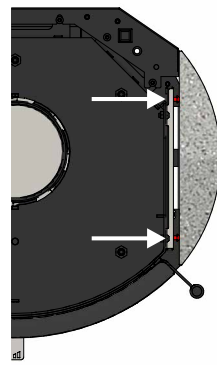
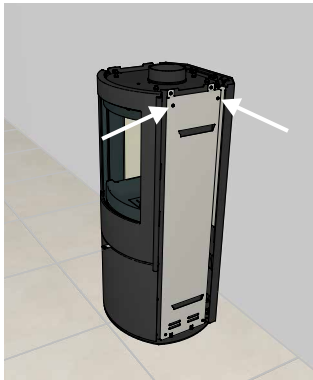


Beachten Sie die richtigen Wandabstände.

## 6 Montage Seitenteile



Rechtes Seitenteil vorsichtig an den Ofen heben, so dass die Krallen in die Vorrichtung passen. Anschließend das Seitenteil vorsichtig nach unten gleiten lassen.



Die zwei Abstandshalter soweit heraus schrauben, bis die Seitenteile nicht mehr wackeln.

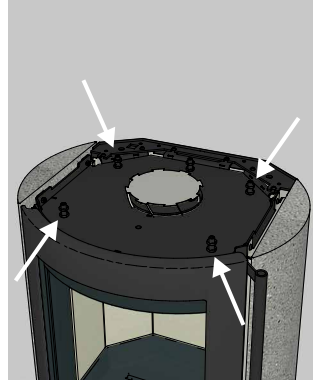
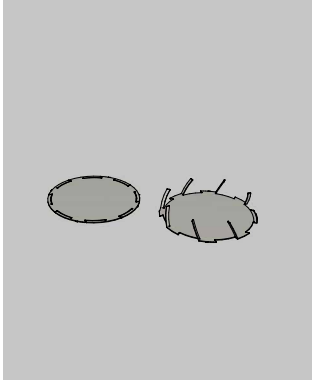


Das gleiche auf der linken Seite wiederholen.



Achten Sie darauf, dass sich das Element parallel zum Ofen befindet.  
Achten Sie darauf, dass beide Befestigungsbleche gleichzeitig in die Vorrichtungen passen.  
Beachten Sie, dass beide Seitenteile unten mit den Dichtungsstreifen auf der Bodenplatte der Heiztechnik aufliegen.

## 7 Montage TOP-Platte (Abgang hinten)

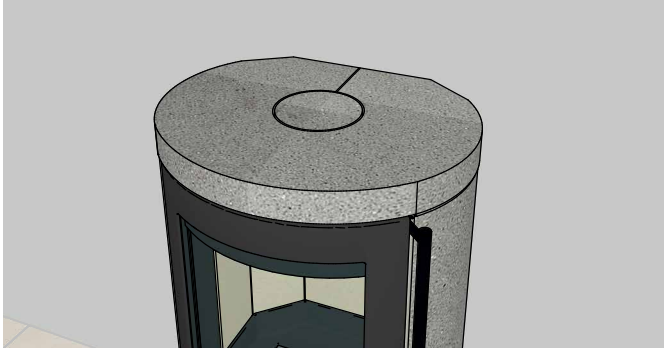


Bei dem Metallteil die Laschen umbiegen und auf dem Blinddeckel (Laschen nach unten) legen. Anschließend auf die 4 Auflagebolzen die Silikon Abstandshalter auflegen. Platzieren Sie nun die TOP-Platte auf den Auflagebolzen. Jetzt den Einleger der TOP-Platte montieren und runter drücken, bis er bündig mit der Topplatte ist.

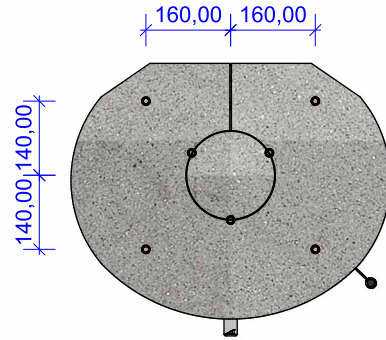


## 8 Fertig montierter VAIO IQ





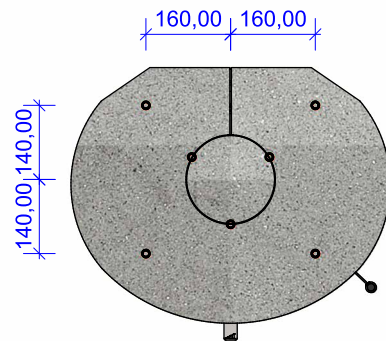
Grundplatte mit einer TOP-Platte (gesamt ca. 40 kg).



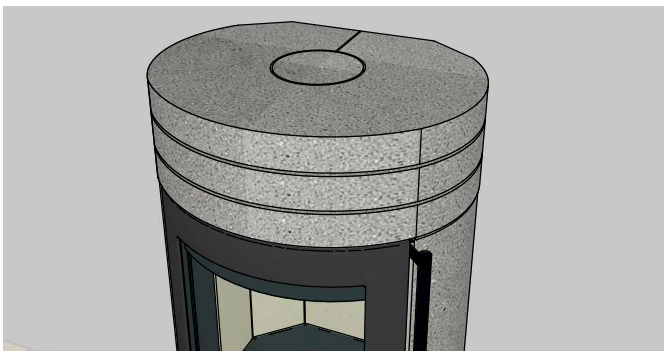
7 Silikon Abstandshalter so auflegen, dass die zweite TOP-Platte (mit Einleger) nicht wackeln kann. Beim Einleger die Abstandshalter halb auf der TOP-Platte positionieren.



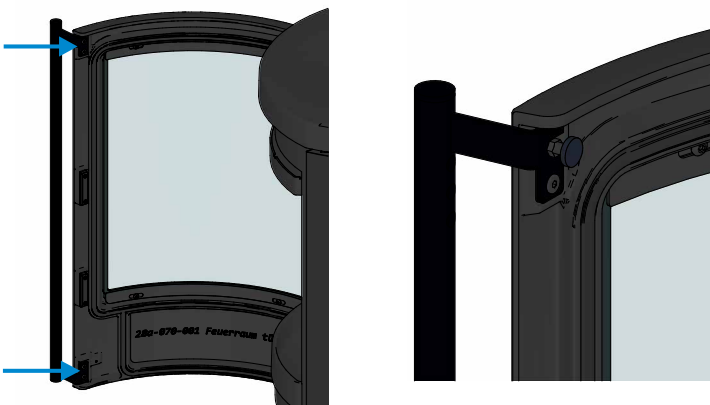
Zweite TOP-Platte auflegen (gesamt ca. 80 kg).



7 Silikon Abstandshalter so auflegen, dass die zweite TOP-Platte (mit Einleger) nicht wackeln kann. Beim Einleger die Abstandshalter halb auf der TOP-Platte positionieren.



Dritte TOP-Platte auflegen (gesamt ca. 120 kg)



Um den Griff zu tauschen, müssen die beiden Inbusschrauben abgeschraubt werden. Die beiden Kontermuttern des Türanschlags lösen und den Griff entfernen. Jetzt kann der alternative Griff montiert werden.

## 8. Inbetriebnahmeprotokoll

Datum:	Serien-Nr.: (siehe Typenschild)		
Installationsfirma:			
Überprüfung des tatsächlichen Förderdrucks vorgenommen?	<input type="checkbox"/> Ja <input type="checkbox"/> Nein		
Unterdrücke größer 20-25 Pa können den korrekten Betrieb beeinflussen. Hierbei kann eine Scheibenverschmutzung oder die Geräuschbildung verstärkt werden.			
Probe-Abbrand durchgeführt:	<input type="checkbox"/> Ja <input type="checkbox"/> Nein		
Kaminofenbetreiber in die Bedienung eingewiesen und die Betriebs- und Montageanleitung ausgehändigt:			
Unterschriften:			
Installateur	Ofensetzer	Betreiber	
Jährlich durchgeführte Wartungsarbeiten:			
Art der Arbeiten			
Name:			
Datum:			
Unterschrift:			

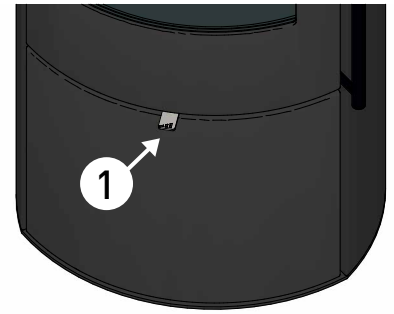
➔ **Achtung:** Sorgfältig aufbewahren! Bitte bewahren Sie die Anleitung mit einem gültigen und deutlich datierten Kaufbeleg auf und halten die Unterlagen bei etwaigen Servicearbeiten für unsere Monteure bereit.



## 9. Bedienung und Heizbetrieb

### Luftregulierung

Hebel rechts	Primär- u. Sekundärluft ist offen.
Hebel Mitte	Primärluft geschlossen Sekundärluft offen
Hebel links	Primär- u. Sekundärluft geschlossen



1) Regler für Luftregulierung (Verbrennungsluftschieber)

**Primärluft** dient zur Regelung der Verbrennungsluft von unten, die über den Aschekasten und den Rost zum Brennstoff gelangt. Vermeiden Sie deshalb, dass es zur vollständigen Füllung des Aschekastens kommt, da die Asche den Zutritt der Verbrennungsluft verhindern könnte.

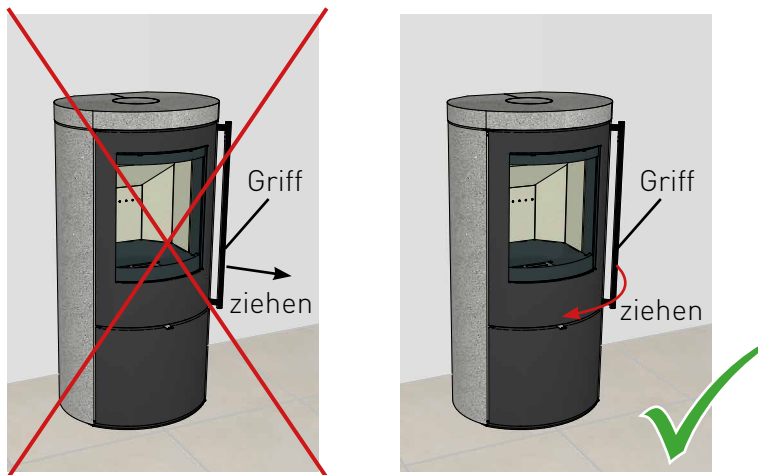
**Sekundärluft** reguliert die Luftmenge, welche für die Verbrennung vor allem der brennbaren Gasprodukte, die im Brennraum entstehen, bei der Holzverbrennung nötig sind. Ein gewisser Teil der Sekundärluft die von oben zur Tür strömt, minimiert die Glasverschmutzung (Scheibenluftspülung).

Sobald nach dem Feuern der Kaminofen erwärmt ist, machen Sie die Primärluft zu (Bereich zwischen Mitte und rechter Position).

Ist der Ofen nicht in Betrieb, Hebel auf links stellen – **Primär- u. Sekundärluft geschlossen.**

→ **Hinweis:** Die Kaminöfen sind keine Dauerbrand-Feuerstätten!

### Richtiges Öffnen der Feuerraumtür

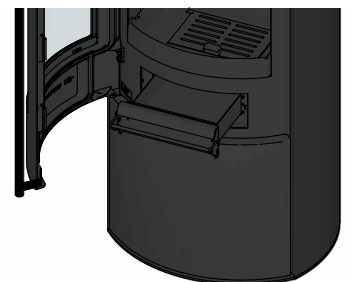


Die Feuerraumtür öffnet man richtig, indem man am Griff nach links zieht.

### Aschebehälter

Griff des Aschebehälters nach oben ziehen und nach vorne entnehmen. Vergessen Sie nicht, dass im Aschebehälter mehrere Tage lang glühende Asche bleiben kann. Die Asche nur in Blechaschebehälter ausleeren!

**Den Kaminofen niemals ohne Aschebehälter heizen!**



### Erstes Einheizen

Der Lack härtet bei den ersten Malen Anheizen aus, weshalb die Tür und die Ascheschublade vorsichtig geöffnet werden sollte, da anderenfalls die Dichtungen am Lack festkleben können. Außerdem kann der Lack etwas Geruch verursachen, weshalb man für eine gute Entlüftung sorgen sollte.

## Zulässige Brennstoffe

Kaminöfen sind gemäß Normvorschriften (EN) nur für die Verbrennung von Holz zugelassen. Es wird empfohlen, trockenes Holz mit einer Restfeuchte von höchstens 20 % zu verwenden. Bei Holz mit einem höheren Feuchtigkeitsgrad sind Versottung, umweltschädliche Emissionen und schlechte Brennwertausnutzung die Folge. Es ist ratsam, ein Feuchtigkeitsmessgerät zu besorgen, um regelmäßig zu überprüfen, dass der Feuchtigkeitsgehalt des zu verfeuernden Brennholzes nicht zu hoch ist. Hinweis: Nasses Holz führt zu schlechter Verbrennung und damit zu Rußbildung und Versottung. Ferner geht viel Energie für die Trocknung verloren, die dann zum Heizen fehlt.

## Empfohlene Holzarten

Als Brennstoff für diesen Ofen eignet sich Holz von Birken, Buchen, Eichen, Ulmen, Eschen, Nadel- und Obstbäumen usw. Die Unterschiede zwischen den einzelnen Arten sind weniger im Brennwert als vielmehr im Raumgewicht zu suchen. Da 1 m<sup>3</sup> Buchenholz mehr wiegt als die gleiche Menge Rotfichte, muss man von Letzterer zur Erzielung des gleichen Heizeffekts mehr nehmen.

## Unzulässige Brennstoffe

Folgende Brennstoffe dürfen nicht verfeuert werden:

- Bedrucktes Papier • Spanplatten • Kunststoffe • Gummi • Brennbare Flüssigkeiten
- Abfall wie Milchpackungen • Lackiertes, bemaltes oder imprägniertes Holz usw.

Eine Verfeuerung dieser Materialien ist unzulässig, weil sich dabei gesundheits- und umweltschädliche Stoffe bilden. Da hierbei auch Kaminöfen und Schornstein Schaden nehmen können, entfällt die Garantie.

## Lagerung des Brennholzes

Eine Restfeuchte von höchstens 20 % kann durch mindestens einjährige (besser zweijährige) Lagerung im Freien erreicht werden, wobei eine Überdachung vorzusehen ist. Im Haus aufbewahrtes Holz wird leicht zu trocken und verbrennt daher zu schnell. Dies gilt jedoch nicht für Anmachholz, das vor der Benutzung einige Tagen drinnen liegen sollte.

## Lange Brenndauer

Nach dem Anheizen ist darauf zu achten, dass im Ofen eine gute Flammenbildung aufrechterhalten wird. Ist das nicht der Fall, ist die Luftzufuhr zu stark gedrosselt und der Hebel ist daher nach rechts zu drehen, um die Luftzufuhr zu erhöhen. Die längste Brenndauer wird durch die mittlere Stellung des Hebels erzielt. Nach dem Nachlegen muss der Hebel nach rechts geschoben werden, sodass Primärluft in den Ofen strömen und das Holz brennen kann.

## Zu schwaches Heizen

Sollten die feuerfesten Materialien in der Brennkammer nach dem Einheizen schwarz angelaufen sein, droht der Ofen zu verschmutzen. Daher muss die Luftzufuhr durch Verschieben des Hebels nach rechts weiter geöffnet werden.

## Maßvoll nachlegen

Beste Verbrennung erreichen Sie durch Nachlegen kleiner Mengen. Wird zu viel auf einmal nachgelegt, vergeht bis zum Erreichen einer optimalen Verbrennungstemperatur zu viel Zeit.

## Sorgen Sie für ausreichend Luftzufuhr

Es ist dafür zu sorgen, dass – insbesondere während der Anheizphase – reichlich Luft zugeführt wird, damit die Temperatur im Ofen schnell ansteigt. Auf diese Weise verbrennen nämlich auch die beim Verbrennungsvorgang entstehenden Gase und Partikel. Geschieht das nicht, führt das entweder zu einer Versottung des Schornsteins mit der Gefahr eines Schornsteinbrandes oder zu einer umweltschädlichen Emission. Eine falsch dosierte Luftzufuhr führt zu schlechter Verbrennung und damit zu einem geringen Wirkungsgrad.



**Achtung!** Wenn nicht genügend Sauerstoff vorhanden ist, sammeln sich unverbrannte Holzgase im Kaminofen (Schwelbrand). Wird jetzt Sauerstoff zugeführt, kann sich das explosive Gasgemisch schlagartig entzünden – **es kann zu einer Verpuffung kommen.**

## Durchheizen

Vor dem Zubettgehen darf man **kein Brennholz** mehr auflegen und die Luftzufuhr drosseln. In diesem Fall käme es nämlich zu einer starken Entwicklung von gesundheitsschädlichem Rauch. Ferner kann sich Glanzruß im Schornstein ablagern, was wiederum zum Schornsteinbrand führen kann. Der Kaminofen VAIO IQ darf nicht im Dauerbrand betrieben werden.

## Maximale Holzauflagemenge

Maximal aufzugebende Brennstoffmenge: siehe Technische Daten.

Größere Brennstoffmengen können zu Überhitzung und Beschädigungen am Ofen führen – die übliche Werksgarantie entfällt dabei.

## Richtig Feuer machen

- Bereiten Sie alles zum Anheizen vor – kleine Holzscheite, Anzündholz (weiches Nadelholz) und Anzündhilfe (wie z.B. CB Naturflamme Ofenanzünder).
- Reinigen Sie zunächst den Brennraum von Verbrennungsrückständen.
- Tür der Brennkammer öffnen.
- Legen Sie 2 - 4 kleine Holzscheite in den Brennraum.
- Darüber legen Sie 1 bis 2 Anzündhilfen.
- Anschließend kleines Anzündholz kreuzweise darüberlegen.
- Öffnen Sie die Primer- und Sekundärluftzufuhr maximal (Hebelstellung ganz rechts).
- Zünden Sie nun die Anzündhilfen an.
- Tür der Brennkammer schließen.
- Sobald das Holz gut brennt (Holz ist komplett schwarz), können Sie mit dem Luftschieber die Heizleistung drosseln (siehe Punkt 9. Bedienung und Heizbetrieb).
- Diese Anzündmethode ist umweltfreundlicher als das Anzünden von unten, da ein großer Teil der Brenngase direkt im Brennraum verbrannt wird.
- Beim **Nachlegen** gehen Sie prinzipiell wie beim Anzünden vor: Luftschieber öffnen, Brennraumbür vorsichtig 1 bis 2 cm öffnen, bis keine Flugasche mehr zu sehen ist, Holz nachlegen und Brennraumbür schließen. Sobald das Holz gut brennt (Holz ist komplett schwarz), können Sie mit dem Luftschieber die Heizleistung drosseln (siehe Punkt 9. Bedienung und Heizbetrieb).



Beispielbild



Beispielbild

## Heizen in der Übergangszeit

In der Übergangszeit, d.h. bei höheren Außentemperaturen, kann es bei plötzlichem Temperaturanstieg zu Störungen des Schornsteinzuges kommen, so dass die Heizgase nicht vollständig abgezogen werden. Die Feuerstätte ist dann mit geringeren Brennstoffmengen zu befüllen und bei weiter geöffnetem Primärluftschiebers/-reglers so zu betreiben, dass der vorhandene Brennstoff schneller (mit Flammenentwicklung) abbrennt und dadurch der Schornsteinzug stabilisiert wird.

## Feuerung beenden

Wenn das Feuer abgebrannt ist, schließen Sie den Verbrennungsluftschieber. Der Kaminofen gibt dadurch noch längere Zeit Wärme ab. Andernfalls kühlt der Ofen durch die nachströmende (kalte) Frischluft schneller ab, d. h. die Wärmeenergie entweicht durch den Schornstein.

## Schornsteinbrand

Wird falscher oder zu feuchter Brennstoff verwendet, kann es aufgrund von Ablagerungen im Schornstein zu einem Schornsteinbrand kommen. Verschließen Sie sofort alle Luftöffnungen am Kamin und informieren Sie die Feuerwehr. Nach dem Ausbrennen des Schornsteins diesen vom Fachmann auf Risse bzw. Dichtheit überprüfen lassen.

## 10. Reinigung

Alle Reinigungsarbeiten dürfen ausschließlich bei vollständig abgekühltem Kaminofen durchgeführt werden. Der Kaminofen, Rauchgaswege und Rauchrohre sollten jährlich – evtl. auch öfter, z.B. nach der Reinigung des Schornsteines – nach Ablagerungen untersucht und ggf. gereinigt werden. Der Schornstein muss ebenfalls regelmäßig durch den Schornsteinfeger gereinigt werden. Über die notwendigen Intervalle gibt Ihr zuständiger Schornsteinfegermeister Auskunft. Der Kaminofen sollte jährlich durch einen Fachmann überprüft werden. Die Reinigung des oberen Feuerraumes und des Verbindungsstückes erfolgt durch den Feuerraum, indem man zuvor die Prallplatte demontiert.

### Glasreinigung

Kaminofen sind so konstruiert, dass die Sekundärluft gleichzeitig als „Spülluft“ für die Glasscheibe dient. Bei richtiger Bedienung des Ofens bleibt das Glas zum großen Teil sauber. Trotzdem ist eine feine Schicht Asche oft unvermeidbar, was durch schlechtes Brennmaterial (feuchtes Holz) oder ungenügende Verbrennungsluftzufuhr verursacht wird. Reinigen Sie das Glas nur dann, wenn der Ofen abgekühlt ist. Dazu verwenden Sie ein feuchtes, in Asche getauchtes, Papier. Damit können Sie den Ruß an der Glasscheibe entfernen. Danach ein sauberes Papier befeuchten und die Scheibe klar reinigen. Um die Glasscheiben innen zu reinigen, einfach die Feuerraumtür öffnen. Der Hersteller trägt keine Verantwortung für Schäden, die durch Angriff unter Verwendung von chemischen Stoffen entstehen können.

**Lackierte/Beschichtete Flächen** mit einem weichen, trockenen Tuch reinigen – keinesfalls Scheuermittel, Fettlösungsmittel, feuchte Tücher o. ä. verwenden. Bitte beachten Sie, dass der Kaminofen trotz Lackierung **nicht rostfrei** ist!

Hochwertiger Naturstein erfordert ebenso hochwertige Reinigungs- und Pflegematerialien. Wir empfehlen für die Reinigung und Unterhaltspflege des Kaminofens dringend die auf diesen Einsatzbereich bzw. auf die entsprechenden Steinsorten abgestimmten CB Reinigungs- und Pflegematerialien zu benutzen. Alle Produkte sind extra für den Einsatzbereich Ofenanlage, also hohe Temperaturen im Stein abgestimmt. Somit ist sichergestellt, dass es bei richtiger Anwendungsweise zu keinerlei Verfärbungen bzw. Reaktionen im Stein durch die CB Reinigungs- und Pflegematerialien kommt. Eine Gewährleistung bei Verwendung von Fremdprodukten wird ausgeschlossen, da es hier zu Reaktionen der Substanzen bei höheren Temperaturen kommen kann.

### Reinigung Natursteinverkleidung

Die Reinigung der Natursteinelemente darf nur durch die eigens dafür entwickelten CB-tec Naturstein Reinigungs- und Pflegematerialien erfolgen. Für die Unterhaltspflege ist die CB Sprühpflege zu verwenden. Die CB Sprühpflege sorgt außerdem für eine dauerhafte Imprägnierung der Natursteinhülle. Zur Reinigung bzw. Beseitigung von hartnäckigeren Verschmutzungen ist der CB Grundreiniger zu verwenden.

Die Reinigung bzw. Steinpflege darf ausschließlich bei kalter Natursteinhülle erfolgen. Eine Reinigung bzw. Pflege bei heißen Natursteinelementen kann zu irreparablen Beschädigungen bzw. Verfärbungen der Natursteinhülle führen. Die Verwendung von anderweitigen Pflege- und Reinigungsmitteln führt zum Ausschluss der Garantie, da diese Mittel i. d. R. nicht für den Einsatzbereich auf heißen Oberflächen entwickelt sind bzw. mit den CB Reinigungsmitteln reagieren können.



CB Grundreiniger



CB Sprühpflege

**Alle Reinigungs- und Pflegeartikel sind bei Ihrem Partnerbetrieb erhältlich.**

# 11. Wartung

**Alle Wartungsarbeiten dürfen ausschließlich bei vollständig abgekühlter Feuerstätte durchgeführt werden.**

## Allgemeines

Wartungsarbeiten sollten nur bei einer kalten Feuerstätte erfolgen. Die tägliche Wartung / Reinigung der Feuerstätte beschränkt sich auf ein Minimum. Nehmen Sie am besten einen Staubsauger mit kleinem Mundstück und weichen Borsten und saugen Sie die Feuerstätte damit von außen ab, oder reinigen Sie ihn mit einem weichen, trockenen Tuch oder einem weichen Staubwedel. Sie können die Feuerstätte auch mit einem trockenen, weichen Lappen oder einem weichen Handfeger abstauben. Aber denken Sie daran – nur bei einer kalten Feuerstätte. Kein Wasser, Alkohol und keinerlei Reinigungsmittel verwenden, weil dadurch der Lack beschädigt wird.

## Wartung

Mindestens alle zwei Jahre sollte die Feuerstätte einer gründlichen Durchsicht unterzogen werden. Die Durchsicht beinhaltet u. a.:

- Gründliche Reinigung der Feuerstätte.
- Die Dichtungen sind zu überprüfen und auszutauschen, wenn sie beschädigt oder nicht mehr weich sind.
- Kontrolle der Schamottaumauerung in der Brennkammer.
- Kontrolle der Bauart (nur in einigen Ländern).
- Kontrolle des Bodens der Brennkammer.
- Scharniere und Verschlusshebel müssen mit Kupferfett (bis 1100° hitzebeständig) geschmiert werden.

Die Wartung muss von einem qualifizierten Monteur/Fachbetrieb vorgenommen werden. Verwenden Sie ausschließlich originale Ersatzteile.

## 12. Betriebsstörungen

### Verrußtes Glas

- Zu feuchtes Holz. Heizen Sie nur mit gelagertem Holz (12 Monate unter Schutzdach) mit einem Feuchtigkeitsgehalt von etwa 20 %.
- Die Dichtung der Tür kann undicht sein.

### Rauchbildung beim Öffnen der Fronttür

- Die Drosselklappe im Rauchrohr kann geschlossen sein. Drosselklappe öffnen.
- Fehlender Zug im Schornstein. Siehe Abschnitt über den Schornstein oder mit dem Schornsteinfeger Kontakt aufnehmen.
- Reinigungstür undicht oder rausgefallen. Diese auswechseln oder neu montieren.
- Die Tür nie öffnen, solange es Flammen gibt.

### Unkontrollierbare Verbrennung

- Dichtung in der Tür bzw. im Aschefach ist undicht. Dichtung auswechseln.
- Bei zu kräftigem Zug im Schornstein muss u.U. die Reglerstange geschlossen werden. Wenn der Ofen nicht in Betrieb ist, ist die Reglerstange zu schließen.
- Wenn es zu Abbrand oder zu Deformierung der Stahlplatten in der Brennkammer kommt, wird falsch geheizt. Stellen Sie den Gebrauch ein, und wenden Sie sich an den Fachmann.

### Schlechter Zug des Ofens

- Ist der Schornstein zu niedrig, oder ist der Querschnitt unpassend?
- Sind der Schornstein oder das Ofenrohr undicht?
- Ist die Tür bei einem anderen Ofen, der im selben Schornstein mündet, offen?

### Feuerstätte heizt schlecht

- Ist der Raum für den Ofen zu groß?
- Ist der Aschebehälter voll?
- Ist der Rauchabzug verstopft?
- Sind die Verbrennungsluftregler geschlossen?
- Ist der Anschluss des Ofens an den Schornstein abgedichtet?

### Ofen gibt zu viel Wärme ab

- Sind die Verbrennungsluftregler ganz geöffnet?
- Ist die Ofentür richtig geschlossen? Ist der Aschebehälter völlig geschlossen?
- Ist zu viel Brennmaterial eingelegt?

**Bei Betriebsstörungen, denen Sie nicht selbst abhelfen können, bitten wir Sie, sich an den Verkäufer des Ofens zu wenden.**

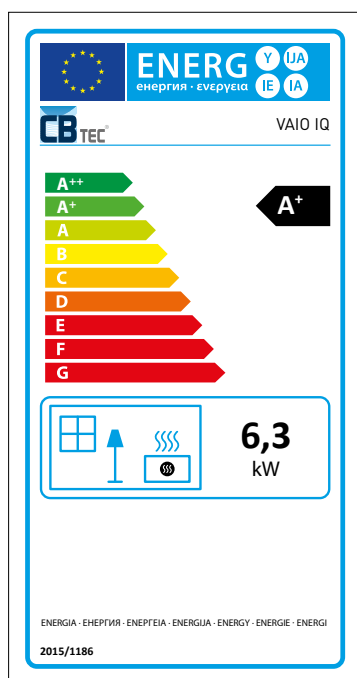
## 13. Leistungserklärung

Download der Leistungserklärung von unserer Webseite über folgenden Link: [www.vaio-iq.de](http://www.vaio-iq.de)

## 14. Produktdatenblätter gemäß Verordnung EU 2015/1186

Name oder Warenzeichen des Lieferanten:	CB-tec GmbH
Modell des Lieferanten:	VAIO IQ
Energieeffizienzklasse des Modells:	A+
Direkte Wärmeleistung [kW]:	6,3
Energieeffizienzindex EEI:	112,5
Brennstoff-Energieeffizienz bei Nennwärmeleistung:	83,8
Brennstoff-Energieeffizienz bei Mindestlast (ggf.):	N. A.
Besondere Vorkehrungen (bei Aufbau, Wartung):	siehe Anleitung

## 15. Energielabel





# VAIO iq

QUALITÄT TRIFFT DESIGN



CB-tec GmbH  
Behaimweg 2  
DE-87781 Ungerhausen  
Tel.: +49 (0) 83 93 9469 - 0  
info@cb-tec.de  
www.cb-tec.de  
www.vaio-iq.de



**SCAN  
ME!**

Digitale Montageanleitung

Irrtümer und Druckfehler vorbehalten. Alle Informationen und Aussagen im Katalog Stand 01-2024. Wir weisen ausdrücklich darauf hin, dass es sich bei Natursteinen um ein Naturprodukt handelt. Schwankungen in Struktur, Farbe und Oberfläche können auftreten und stellen keinen Reklamationsgrund dar. Schäden, verursacht durch unsachgemäßen Einbau der Steine, und/ oder Schäden, welche durch unsachgemäße Nutzung bzw. unsachgemäßen Betrieb der Ofenanlage entstehen, stellen keinen Reklamationsgrund dar. Schäden an Steinen, verursacht durch falsche Pflege und Reinigung, oder verursacht durch Kontakt mit Chemikalien/Säuren/säurehaltigen Lebensmitteln, stellen ebenfalls keinen Gewährleistungsgrund dar. Alle angegebenen Gewichte und Maße sind ca. Angaben. Die Gewichte der Natursteinelemente können sich aufgrund der Abhängigkeit von Rohdichte und Material der einzelnen Steinsorten geringfügig unterscheiden.